

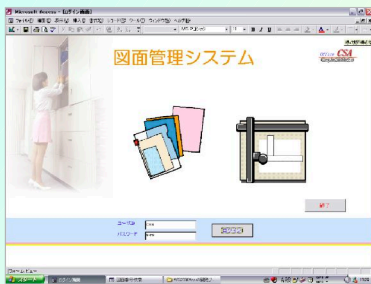
# 図面管理システム1.0

## 特徴

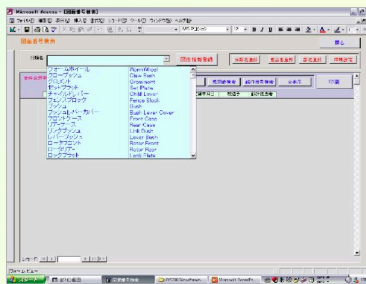
図面の管理・照会が  
素早く行えます。

1. 図面ファイルを一元管理します。
2. 図面の検索が素早く行えます。
3. 図面の変更履歴を一覧表示できます。

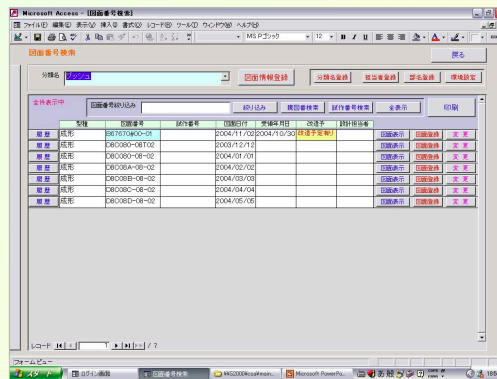
ログイン画面



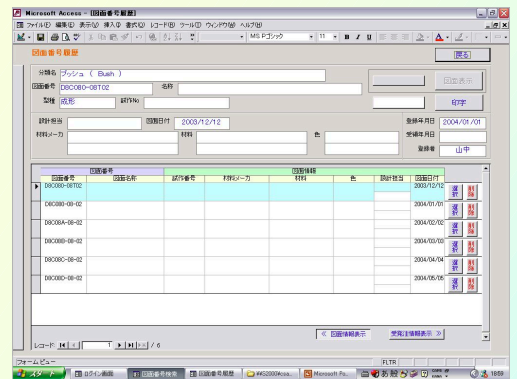
分類名選択画面



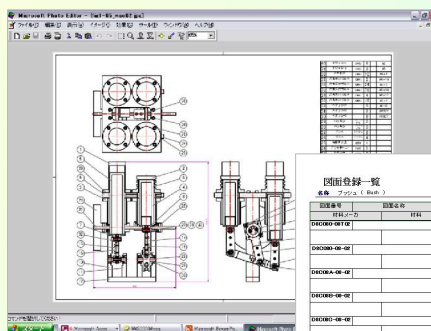
図面検索画面



図面履歴一覧表示画面



図面ファイル表示

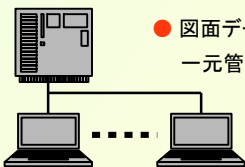


図面履歴一覧印刷

図面登録一覧

図番	図名	図番変更	図番発行	変更年月日	図番	図番変更	図番発行
図番	図名	図番変更	図番発行	変更年月日	図番	図番変更	図番発行
図番	図名	図番変更	図番発行	変更年月日	図番	図番変更	図番発行

複数端末から図面登録・照会が出来ます。



● 図面データは任意のパソコンに一元管理出来ます。

注)複数端末での稼働はお客様の環境により異なります。

### システム稼働条件

- Windows98 / Me / 2000 / XP / NT, Excel, MS-Access(必須)

製造元・販売先

株式会社 ミキ・クリエイティブ

〒537-0001 大阪市東成区深江北1-3-5 三好ビル2F

<http://www.oca.jp/miki-creative/>

Tel 06-6976-4702