

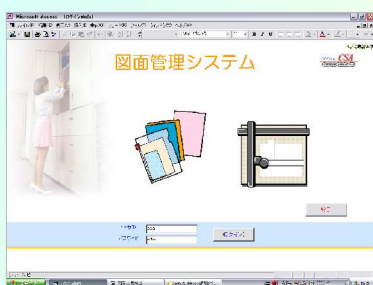
# 図面管理システム1.0

## 特徴

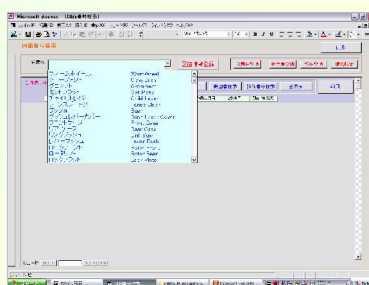
図面の管理・照会が  
素早く行えます。

1. 図面ファイルを一元管理します。
2. 図面の検索が素早く行えます。
3. 図面の変更履歴を一覧表示できます。

ログイン画面



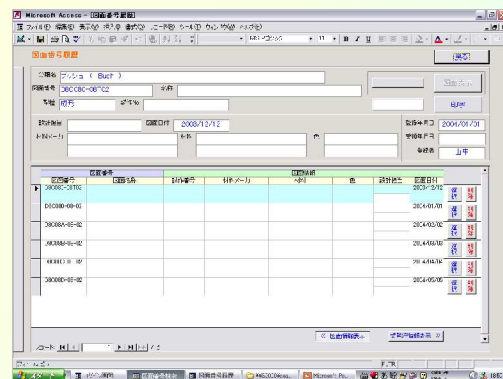
分類名選択画面



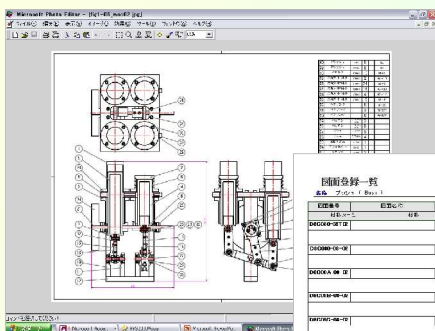
図面検索画面



図面履歴一覧表示画面



図面ファイル表示

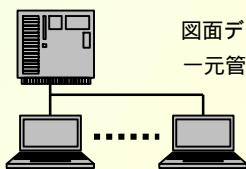


図面履歴一覧印刷

図面履歴一覧

図面番号	図面名	図面種類	図面サイズ	図面単位	図面状態	図面操作
00000-00-00	図面名	図面種類	図面サイズ	図面単位	図面状態	図面操作
00000-00-00	図面名	図面種類	図面サイズ	図面単位	図面状態	図面操作
00000-00-00	図面名	図面種類	図面サイズ	図面単位	図面状態	図面操作
00000-00-00	図面名	図面種類	図面サイズ	図面単位	図面状態	図面操作
00000-00-00	図面名	図面種類	図面サイズ	図面単位	図面状態	図面操作
00000-00-00	図面名	図面種類	図面サイズ	図面単位	図面状態	図面操作
00000-00-00	図面名	図面種類	図面サイズ	図面単位	図面状態	図面操作
00000-00-00	図面名	図面種類	図面サイズ	図面単位	図面状態	図面操作
00000-00-00	図面名	図面種類	図面サイズ	図面単位	図面状態	図面操作
00000-00-00	図面名	図面種類	図面サイズ	図面単位	図面状態	図面操作

複数端末から図面登録・照会が出来ます。



図面データは任意のパソコンに  
一元管理出来ます。

注)複数端末での稼働はお客様の環境により異なります。

### システム稼働条件

Windows98 / Me / 2000 / XP / NT, Excel, MS-Access(必須)

製造元・販売先

Office **CSA**  
Computer Solution Aid

オフィス  
コンピュータソリューション エイド

〒573-0001 大阪市東成区深江北1-3-5 三好ビル2F  
Tel 06-6976-4702

Office **CSA**  
Computer Solution Aid